



Barra Fría de Servicio

Marca: Faesa
MOD: BFSC-210

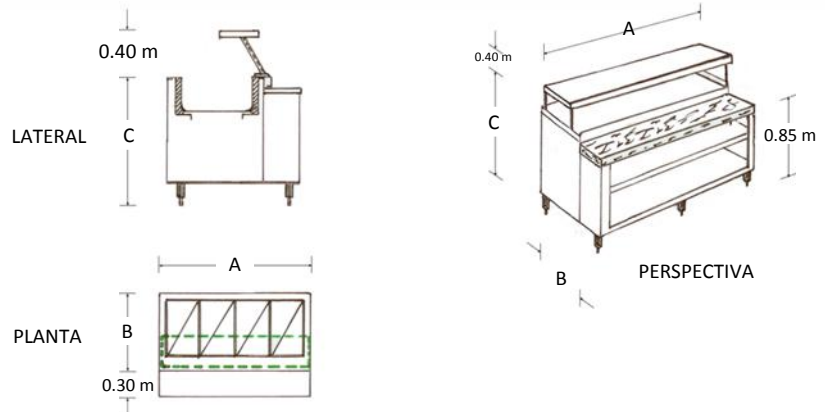
SKU: **5515**

Características

- Barra fría de servicio a meseros.
- Fabricado en acero inoxidable tipo 304 de régimen sanitario.
- Soldado, sin bordes ni rebabas.
- Medidas: 2.10 x 0.70 x 0.90 mts.

Consulta el precio actual de este producto, ingresando el SKU en el buscador de nuestro sitio en internet: www.porticodemexico.com

Dimensiones



Especificaciones Técnicas

| SKU | Modelo | Patas | Dimensiones Exteriores (Mts.) Frente (A) x Fondo (B) x Alto (C) |
|------|----------|-------|--|
| 5511 | BFSC-090 | 4 | 0.90 x 0.70 x 0.90 |
| 5512 | BFSC-120 | 4 | 1.20 x 0.70 x 0.90 |
| 5513 | BFSC-150 | 4 | 1.50 x 0.70 x 0.90 |
| 5514 | BFSC-180 | 6 | 1.80 x 0.70 x 0.90 |
| 5515 | BFSC-210 | 6 | 2.10 x 0.70 x 0.90 |

- Cubierta en acero inoxidable calibre 18.
- Cuerpo fabricado en acero inoxidable calibre 20.
- Contra tina fabricado en lámina galvanizada calibre 20.
- Incluye repisa superior de paso de alimentos contra barra de servicio calibre 18 y 20.
- Contra barra; Frente: 0.40 / Alto: 0.85 mts.
- Funciona con hielo frapeado, sobre el cual se montan los insertos.
- Desagüe por gravedad.
- Regatones de aluminio para nivelar altura.
- No incluye insertos. Se cotiza por separado.



Pórtico Internacional
Mexicano, S.A. de C.V.
(55) 5545-66-65
01-800-800-6600
www.porticodemexico.com
ventas@porticodemexico.com