



Barra Fría Económica

Marca: Faesa
MOD: BFEC-120

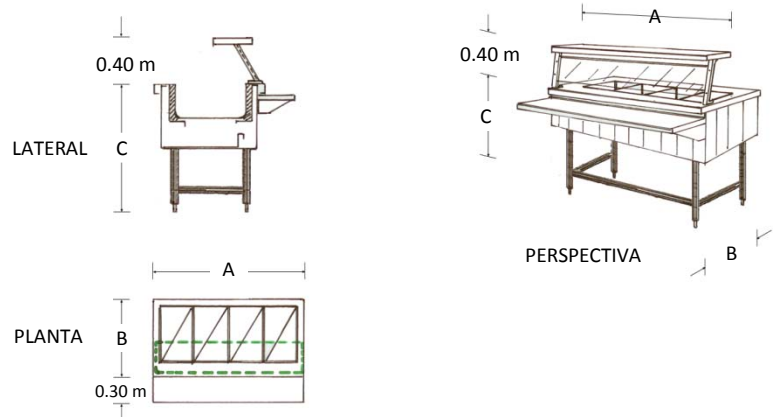
SKU: 5507

Características

- Barra fría económica (con medio faldón).
- Fabricado en acero inoxidable tipo 304 de régimen sanitario.
- Soldado, sin bordes ni rebabas.
- Medidas: 1.20 x 0.70 x 0.90 mts.

Consulta el precio actual de este producto, ingresando el SKU en el buscador de nuestro sitio en internet: www.porticodemexico.com

Dimensiones



Especificaciones Técnicas

SKU	Modelo	Patas	Dimensiones Exteriores (Mts.) Frente (A) x Fondo (B) x Alto (C)
5506	BFEC-090	4	0.90 x 0.70 x 0.90
5507	BFEC-120	4	1.20 x 0.70 x 0.90
5508	BFEC-150	4	1.50 x 0.70 x 0.90
5509	BFEC-180	6	1.80 x 0.70 x 0.90
5510	BFEC-210	6	2.10 x 0.70 x 0.90

- Cubierta en acero inoxidable calibre 18.
- Cuerpo fabricado en acero inoxidable calibre 20.
- Contra tina fabricado en lámina galvanizada calibre 20.
- Incluye cubre-estornudos con cristales y repisa para comensales.
- Cubre-estornudos; Alto: 0.40 mts.
- Repisa; Fondo: 0.30 mts
- Funciona con hielo frapeado, sobre el cual se montan los insertos.
- Desagüe por gravedad.
- Regatones de aluminio para nivelar altura.
- No incluye insertos. Se cotiza por separado.



Pórtico Internacional
Mexicano, S.A. de C.V.

(55) 5545-66-65

01-800-800-6600

www.porticodemexico.com

ventas@porticodemexico.com