



Mesa tipo Isla y Repisa

Marca: Faesa
MOD: MTIRC-080-P

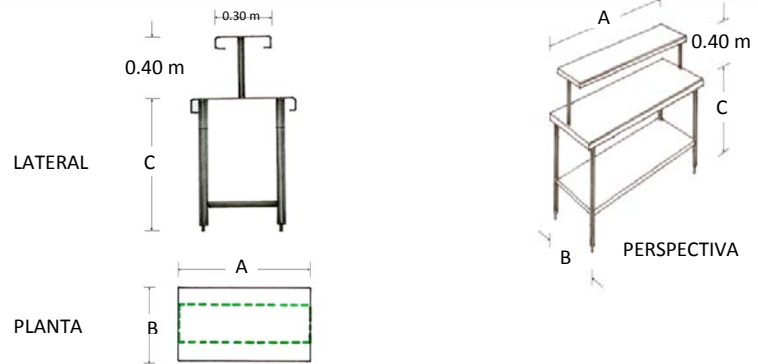
SKU: **5637**

Características

- Mesa de trabajo tipo isla con repisa sencilla central con piso.
- Fabricado en acero inoxidable tipo 304 de régimen sanitario.
- Soldado, sin bordes ni rebabas.
- Medidas: 0.80 x 0.70 x 0.90 mts.

Consulta el precio actual de este producto, ingresando el SKU en el buscador de nuestro sitio en internet: www.porticodemexico.com

Dimensiones



Especificaciones Técnicas

SKU	Modelo	Patas	Dimensiones Exteriores (Mts.) Frente (A) x Fondo (B) x Alto (C)
5637	MTIRC-080-P	4	0.80 x 0.70 x 0.90
5639	MTIRC-110-P	4	1.10 x 0.70 x 0.90
5641	MTIRC-140-P	4	1.40 x 0.70 x 0.90
5643	MTIRC-170-P	6	1.70 x 0.70 x 0.90
5645	MTIRC-200-P	6	2.00 x 0.70 x 0.90



Pórtico Internacional
Mexicano, S.A. de C.V.
(55) 5545-66-65
01-800-800-6600
www.porticodemexico.com
ventas@porticodemexico.com

- Cubierta, repisa superior y estructura fabricados en acero inoxidable calibre 18.
- Piso fabricado en acero inoxidable calibre 20.
- Peinazo de 11/2".
- Repisa (área útil); Fondo: 0.30 / Alto: 0.40 mts.
- Regatones de aluminio para nivelar altura.



Las imágenes son solo ilustrativas, el equipo puede variar de acuerdo al modelo.