



Molino para Carne

Marca: Torrey
MOD: M-32 MONO

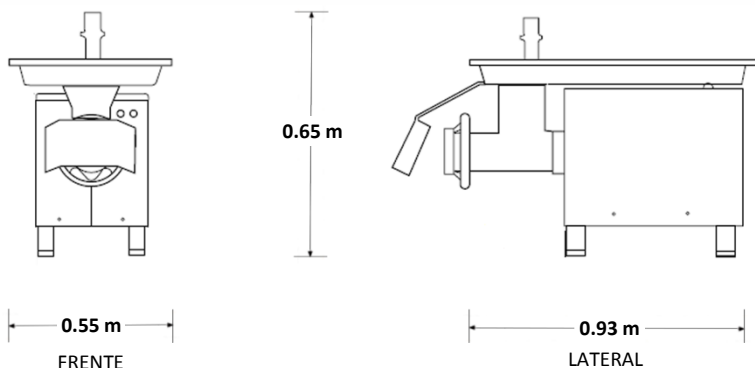
SKU: 5447

Características

- Gabinete y charola fabricados en acero inoxidable.
- Sistema de molienda estañado.
- Transmisión de engranes helicoidales.
- Interruptor de botones con protección de sobrecargas eléctricas.
- Motor trifásico de 3 H.P.

Consulta el precio actual de este producto, ingresando el SKU en el buscador de nuestro sitio en internet: www.porticodemexico.com

Dimensiones



Especificaciones Técnicas

- Práctico sistema de molienda desmontable totalmente sin necesidad de herramienta, facilitando una limpieza rápida y efectiva.
- Cabezal, gusano y tuerca construidos en hierro vaciado con recubrimiento en estaño por inmersión, evita la corrosión.
- Su cabezal tipo tolva permite la entrada de piezas más grandes al sistema de molienda, equipado con una barra de seguridad en la base del cabezal, que impide el paso de la mano y evitar accidentes.
- Potente sistema de transmisión (sin bandas que se desgasten) de 4 engranes de acero con dientes helicoidales, lubricados por medio de aceite.
- Garantiza una larga vida de silenciosa y efectiva operación con un mínimo mantenimiento.
- Cuenta con un desviador al frente del cabezal para evitar salpicaduras de producto.
- Capacidad de molienda por minuto: 25 kg primer molienda (3/8), 13 kg segunda molienda (1/8).
- Funcionamiento a 220 volts / 2.3 Kw / 60Hz. Opcional 440 volts.
- Incluye navaja, cedazo 3/16 y embudidor de carnes.
- Pies niveladores.




Portico
de México

Portico Internacional
Mexicano, S.A. de C.V.

(55) 5545-66-65

01-800-800-6600

www.porticodemexico.com

ventas@porticodemexico.com