



## Molino para Carne

Marca: Torrey  
MOD: M-22-RW

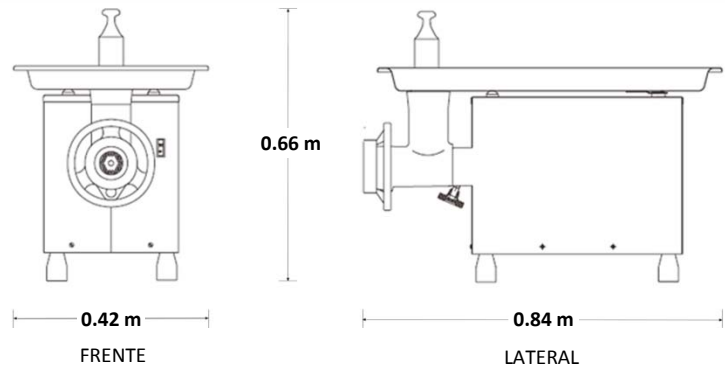
SKU: 5444

## Características

- Gabinete y charola fabricados en acero inoxidable.
- Sistema de molienda estañado.
- Transmisión de engranes helicoidales.
- Por su transmisión de engranes no requiere de poleas o bandas.
- Motor monofásico de 1 H.P.

Consulta el precio actual de este producto, ingresando el SKU en el buscador de nuestro sitio en internet: [www.porticodemexico.com](http://www.porticodemexico.com)

## Dimensiones



## Especificaciones Técnicas

- Práctico sistema de molienda desmontable totalmente sin necesidad de herramienta, facilitando una limpieza rápida y efectiva.
- Cabezal, gusano y tuerca construidos en fierro vaciado con recubrimiento en estaño por inmersión, evita la corrosión.
- Su cabezal tipo tolva permite la entrada de piezas más grandes al sistema de molienda, equipado con una barra de seguridad en la base del cabezal, que impide el paso de la mano y evitar accidentes.
- Potente sistema de transmisión (sin bandas que se desgasten) de 4 engranes de acero con dientes helicoidales, lubricados por medio de aceite.
- Garantiza una larga vida de silenciosa y efectiva operación con un mínimo mantenimiento.
- Capacidad de molienda por minuto: 9.6 kg primer molienda (3/8), 5.5 kg segunda molienda (1/8).
- Funcionamiento a 110 volts / 0.74 Kw / 60Hz. Opcional 220 volts.
- Incluye navaja, cedazo 3/16 y embutidor de carnes.
- Pies niveladores.



Pórtico Internacional  
Mexicano, S.A. de C.V.

(55) 5545-66-65

01-800-800-6600

[www.porticodemexico.com](http://www.porticodemexico.com)

[ventas@porticodemexico.com](mailto:ventas@porticodemexico.com)

