



## Sierra para Carne

Marca: JR  
MOD: SJ-295

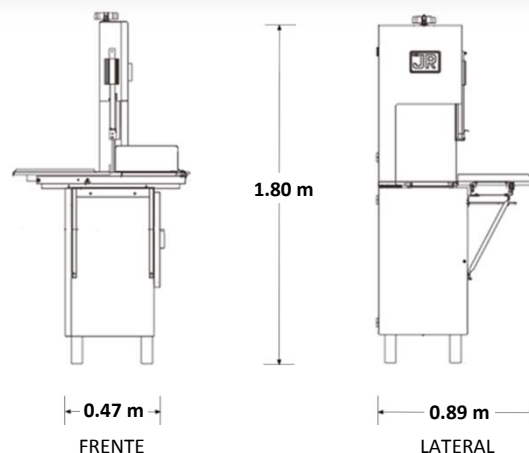
SKU: 5471

## Características

- Gabinete y cabezal contruidos en acero altamente resistente.
- Bisteckeador, carro y plancha en acero inoxidable.
- Acabado gris amartillado.
- Cinta banda de 0.29 mts.
- Motor monofásico de 1 1/2 H.P.

Consulta el precio actual de este producto, ingresando el SKU en el buscador de nuestro sitio en internet: [www.porticodemexico.com](http://www.porticodemexico.com)

## Dimensiones



## Especificaciones Técnicas

- Sólida construcción en acero al carbón esmaltada con pintura epóxica libre de plomo y resistente a la corrosión.
- Poleas balanceadas para evitar vibraciones, pista de sujeción positiva hace que la cinta mantenga el curso correcto, protegiendo los dientes y dando mayor duración a su banda.
- Guías que contienen insertos de carburo de tungsteno, resistentes a la fricción.
- Regulador de espesor de corte graduado que permite ajustar el grosor de los cortes, ayudando a tener productos más consistentes.
- Mantiene la tensión correcta de la cinta banda, realizando cortes rápidos y precisos.
- Componentes principales fáciles de desmontar (sin necesidad de herramienta) para su limpieza, cinta banda puede reemplazarse sin necesidad de desarmar ningún componente.
- Sistema de limpiadores que mantienen las poleas y cinta banda, libres de grasa y desperdicio.
- Medidas de la garganta; Fondo; 0.35 / Alto: 0.40 mts.
- Velocidad de la cinta: 0.16 mts / seg.
- Funcionamiento a 110 volts / 1.11 Kw / 60Hz. Opcional 220 volts.



Pórtico Internacional  
Mexicano, S.A. de C.V.

(55) 5545-66-65

01-800-800-6600

[www.porticodemexico.com](http://www.porticodemexico.com)

[ventas@porticodemexico.com](mailto:ventas@porticodemexico.com)