



Batidora Ind. Cromada Cazo Estañado

Marca: Bathammex
MOD: CR-30 Cazo Estañado

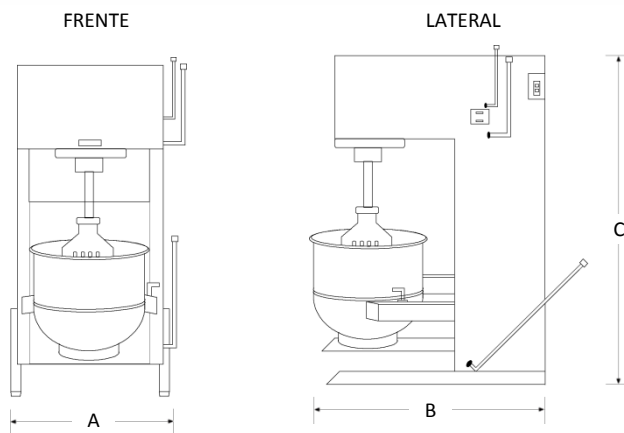
SKU: 5364

Características

- Batidora en lámina con forro de acero en acabado cromado (espejo).
- Cazo estañado.
- Capacidad de 30 lts.
- Accesorios: globo, paleta y gancho.
- 3 Velocidades de batido.
- Medidas: Frente 0.63 x Fondo 0.78 x Alto 1.05 mts.
- Funcionamiento eléctrico 110 volts, monofásico.

Consulta el precio actual de este producto, ingresando el SKU en el buscador de nuestro sitio en internet: www.porticodemexico.com

Dimensiones



Especificaciones Técnicas

SKU	Modelo	Cap. (Lts.)	Motor (HP)	Dimensiones Exteriores (mts.) Frente(A) x Fondo(B) x Alto(C)
5362	CR-10 Cazo Estañado	10	½	0.56 x 0.66 x 0.75
5872	CR-20 Cazo Estañado	20	1	0.56 x 0.66 x 0.90
5364	CR-30 Cazo Estañado	30	1	0.63 x 0.78 x 1.05
5876	CR-40 Cazo Estañado	40	1	0.63 x 0.78 x 1.05
5367	CR-60 Cazo Estañado	60	2	0.60 x 0.83 x 1.16

- Cuerpo en lámina negra calibre 18 forrada en acero con acabado cromado (espejo).
- Transmisión de cadena en el cabezal.
- Elevador de palanca.
- Cazo estañado con capacidad de 10, 20, 30, 40 y 60 lts.
- Accesorios paleta y gancho fabricados en aluminio.
- Accesorio globo con base de aluminio y varillas en alambre acerado.
- 3 Velocidades de batido.
- Motor Monofásico a 110 volts excepto para 60 lts a 220 volts (trifásico).



Pórtico Internacional
Mexicano, S.A. de C.V.

(55) 5545-66-65
01-800-800-6600

www.porticodemexico.com
ventas@porticodemexico.com