



## Refrigerador Industrial

Marca: True  
MOD: T-72

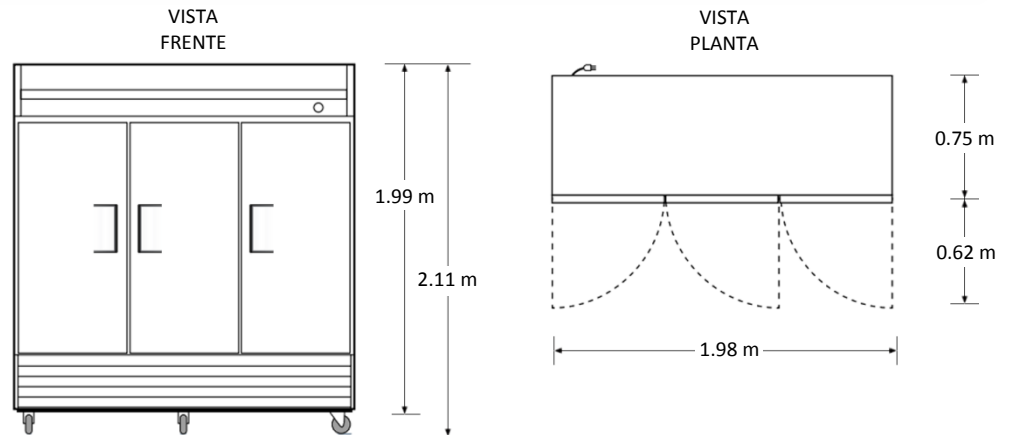
SKU: 6175

## Características

- Frente y piso fabricados en acero inoxidable.
- Laterales, interior, parte trasera y superior de aluminio anodizado.
- 3 puertas sólidas con mecanismo de autocierre y sello positivo.
- Parrillas ajustables recubiertas con PVC para uso industrial.
- Rango de temperatura de 0.5 a 3.3°C.
- Medidas: 1.98 (Frente) x 0.75 (Fondo) x 1.99 (Alto) mts.

Consulta el precio actual de este producto, ingresando el SKU en el buscador de nuestro sitio en internet: [www.porticodemexico.com](http://www.porticodemexico.com)

## Dimensiones



## Especificaciones Técnicas

- Iluminación interior incandescente.
- Cerraduras estándar.
- Manijas empotradas garantizadas de por vida.
- Termómetros con indicadores montados en el exterior de las unidades.
- Ruedas giratorias estándar o patas opcionales.
- 9 parrillas de alambre para uso industrial recubiertas con PVC, ajustables en altura.
- La altura general no incluye 12.7 cms. por la altura de la rueda o 15.3 cms. por patas opcionales.
- Resortes de torsión y bisagras probadas garantizadas de por vida.



Pórtico Internacional  
Mexicano, S.A. de C.V.  
(55) 5545-66-65  
01-800-800-6600  
[www.porticodemexico.com](http://www.porticodemexico.com)  
[ventas@porticodemexico.com](mailto:ventas@porticodemexico.com)

