



## Vitrina Refrig. de Autoservicio

Marca: Imbera  
MOD: VRA-05

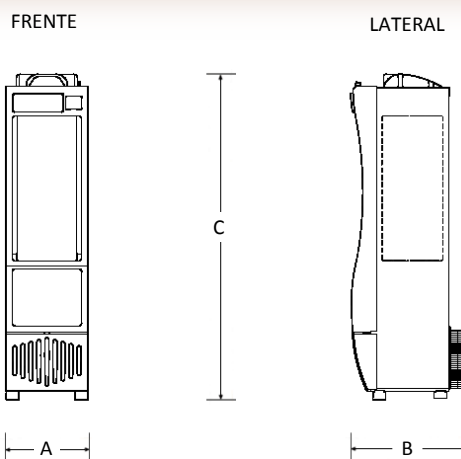
SKU: 6021

## Características

- Cortina de aire con ventilación.
- Acabado en lámina blanca.
- Control de temperatura inteligente.
- Rango de temperatura de 0° a 10° C.
- Sistema de iluminación por led´s.
- Motores de ventilación electrónico.
- Funcionamiento eléctrico a 115 volts.

Consulta el precio actual de este producto, ingresando el SKU en el buscador de nuestro sitio en internet: [www.porticodemexico.com](http://www.porticodemexico.com)

## Dimensiones



## Especificaciones Técnicas

| SKU  | Modelo | Pies3 | Motor (HP) | Dimensiones Exteriores (Mts.)<br>Frente (A) x Fondo (B) x Alto (C) |
|------|--------|-------|------------|--|
| 6021 | VRA-05 | 5     | 1/2        | 0.49 x 0.62 x 1.91   |
| 5914 | VRA-23 | 23    | 2 - 1/2    | 1.34 x 0.87 x 2.04   |

- Acabado interior y exterior en lámina galvanizada prepintada color blanco.
- Reduce el consumo de energía con su control inteligente de temperatura.
- El modelo VRA-23 cuenta con vidrios laterales de alta eficiencia de doble panel de vidrio templado con gas argón y película low-e por lo que reducen la transferencia de calor por radiación.
- Motores ventilador electrónicos, permiten un mejor rendimiento, utilizando una fracción de la energía requerida por un motor de polos sombreados.
- Aislamiento de poliuretano de alta densidad.
- 3 Parrillas frontales plásticas durables y resistentes, no se oxidan ni decoloran.
- Evaporador dinámico.
- Tacones deslizables.



Pórtico Internacional  
Mexicano, S.A. de C.V.  
(55) 5545-66-65  
01-800-800-6600  
[www.porticodemexico.com](http://www.porticodemexico.com)  
[ventas@porticodemexico.com](mailto:ventas@porticodemexico.com)