



Vitrina Refrig. para Carnes Frías

Marca: **Torrey**
MOD: TEM-150-AI

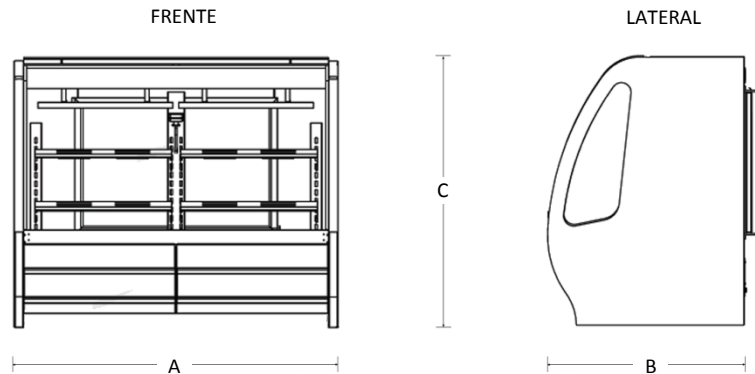
SKU: **5333**

Características

- Vitrina exhibidora para carnes frías.
- Acabado en lámina prepintada ó acero inoxidable.
- Ventana panorámica de doble panel de vidrio curvo templado.
- Disponible en 2 puertas corredizas.
- Rango de temperatura de 2° a 7° C.
- Funcionamiento eléctrico a 115 volts.

Consulta el precio actual de este producto, ingresando el SKU en el buscador de nuestro sitio en internet: www.porticodemexico.com

Dimensiones



Especificaciones Técnicas

SKU	Modelo	Pies3	Ptas.	Niveles	Motor (HP)	Dimensiones Exteriores (Mts.) Frente (A) x Fondo (B) x Alto (C)
5330	TEM-100	13	1	3	1/4	1.00 x 0.91 x 1.14
5331	TEM-100-AI	13	1	3	1/4	1.00 x 0.91 x 1.14
5332	TEM-150	15	2	5	1/4	1.45 x 0.91 x 1.15
5333	TEM-150-AI	15	2	5	1/4	1.45 x 0.91 x 1.15
5334	TEM-200	24	2	5	1/3	1.89 x 0.91 x 1.15
5335	TEM-200-AI	24	2	5	1/3	1.89 x 0.91 x 1.15

- Acabado exterior e interior en acero prepintado ó acero inoxidable, piso interior y techo en acero inoxidable.
- Paredes interiores y exteriores con acabados resistentes a la corrosión, rocío salino y la humedad.
- Reduce el consumo de energía con su control de temperatura inteligente.
- Condensador de libre mantenimiento que ahorra servicios por limpieza.
- Puertas traseras de doble cristal templado, corredizas y fáciles de desmontar.
- Iluminación fluorescente con lámparas.
- Enfriamiento por gravedad y placas frías.
- Aislamiento de poliuretano de alta densidad.
- Niveles de exhibición con parrillas ajustables en altura e inclinación.
- Charola evaporadora de líquidos.
- Colores disponibles: Blanco y/o Negro.



Pórtico Internacional
Mexicano, S.A. de C.V.
(55) 5545-66-65
01-800-800-6600
www.porticodemexico.com
ventas@porticodemexico.com