



Vitrina Refrig. para Carnes Rojas

Marca: **Torrey**
MOD: TEC-250

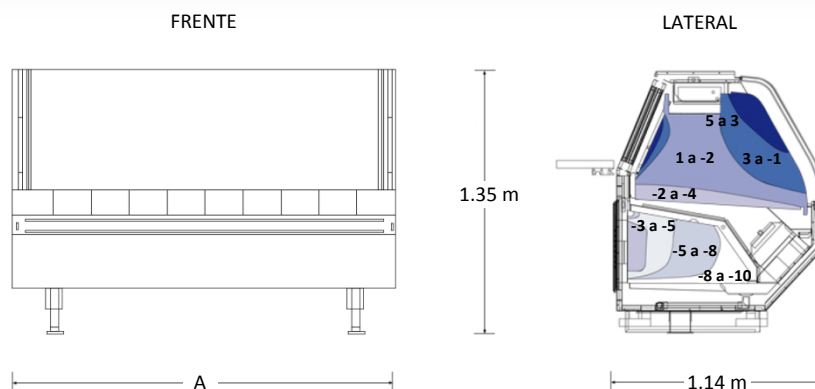
SKU: **5329**

Características

- Vitrina exhibidora para carnes.
- Acabado en lámina blanca.
- Compatibilidad de unión con equipos TEC (modulación).
- Ventana panorámica frontal y laterales de doble panel de vidrio curvo templado.
- Mesa de trabajo trasera móvil.
- Rango de temperatura en exhibición de 0° a 7° C.
- Rango de temperatura en el almacén -6° a -10° C
- Funcionamiento eléctrico a 110 volts.
- Medidas; Fondo: 1.14 / Alto: 1.35 mts.

Consulta el precio actual de este producto, ingresando el SKU en el buscador de nuestro sitio en internet: www.porticodemexico.com

Dimensiones



Especificaciones Técnicas

SKU	Modelo	Pies3	Puertas Cristal Sólidas		Parrillas Infer. Exhib.		Motor (HP)	Dim. Ext. (Mts.) Frente (A)
5328	TEC-130	35	2	1	2	2	1/4	1.30
5329	TEC-250	75	4	3	4	4	1	2.50

- Acabado interior en lámina galvanizada prepintada color blanco y acero inoxidable, exterior en lámina galvanizada prepintada color blanco, protector frontal antichoque.
- Techo amplio en acero inoxidable que funciona como mesa de trabajo.
- Permite unir varios y equipos y personalizar la exhibición, según la medida del negocio.
- Control de temperatura por termostato.
- Unidad de condensación remota.
- Parte superior sin circulación de aire, por lo que no se reseca la carne, parte inferior es la bodega y/o área de congelación donde circula el aire.
- Puertas traseras superiores corredizas de doble cristal flotado, marco de plástico abatible y manijas de acero en color negro.
- Puerta (s) sólida (s) trasera (s) abatible (s) con marco de plástico color negro.
- Iluminación fluorescente con lámparas.
- Sistema de enfriamiento por aire forzado y gravedad.
- Refrigerante ecológico R-404 A.
- Aislamiento de poliuretano de alta densidad.
- Cuenta con 3 niveles: congelador / almacén, exhibición de carnes rojas y exhibición de carnes frías.
- Parrillas de acero y charola (s) de exhibición ajustable color blanco.
- Charola evaporadora de líquidos. Patas niveladoras de fácil limpieza.



Pórtico Internacional
Mexicano, S.A. de C.V.
(55) 5545-66-65
01-800-800-6600
www.porticodemexico.com
ventas@porticodemexico.com