



## Mesa Refrig. para Prep. Sándwiches y Ensaladas

Marca: True  
MOD: TSSU-27-8

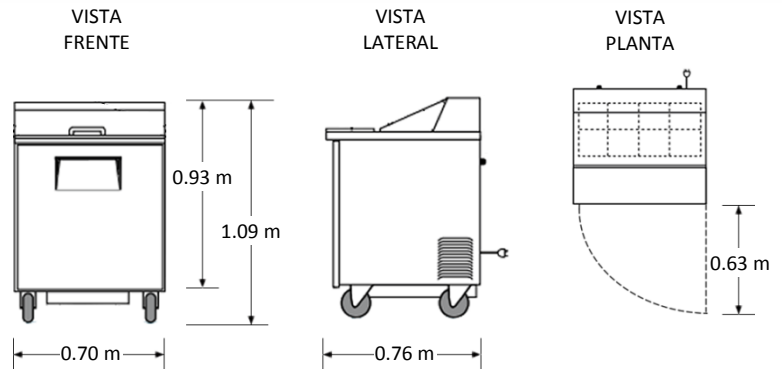
SKU: 6170

Consulta el precio actual de este producto, ingresando el SKU en el buscador de nuestro sitio en internet: [www.porticodemexico.com](http://www.porticodemexico.com)

## Características

- Sistema de refrigeración sobredimensionado y balanceado.
- Exterior: Parte frontal, superior, y laterales de acero inoxidable, y parte trasera con acabado en aluminio.
- Interior: Laterales y parte superior de aluminio, y piso en acero inoxidable.
- Puerta con mecanismo de autocierre.
- Rango de temperatura de 0.5 a 5 °C en las bandejas.
- Medidas: 0.70 (Frente) x 0.76 (Fondo) x 0.93 (Alto) mts.

## Dimensiones



## Especificaciones Técnicas

- El flujo de aire es dirigido hacia las bandejas para mantener temperaturas más frías.
- Cubiertas aisladas de acero inoxidable, que mantienen las bandejas más frías para asegurar la frescura de los productos y minimizar la condensación.
- La puerta se mantiene abierta a 90°.
- Manijas empotradas y ventilación frontal.
- Tabla de polietileno de alta densidad para cortar, removible y extra profunda, de 299 mm, que provee una superficie resistente, versátil e higiénica.
- 2 parrillas de alambre para uso industrial recubiertas con PVC, ajustables en altura.
- Ruedas estándar o patas opcionales.
- La altura general no incluye 15.9 cms. por las ruedas o 15.3 cms. por patas.
- 8 bandejas de policarbonato claro aprobadas por NSF.
- El aislamiento en la estructura completa del gabinete utiliza un innovador poliuretano Ecomate, de alta densidad.
- Disponible con receptor de migajas opcional.



Pórtico Internacional  
Mexicano, S.A. de C.V.  
(55) 5545-66-65  
01-800-800-6600  
[www.porticodemexico.com](http://www.porticodemexico.com)  
[ventas@porticodemexico.com](mailto:ventas@porticodemexico.com)

