



Fabricador de Hielo en cubo

Marca: Torrey
MOD: MHC-320

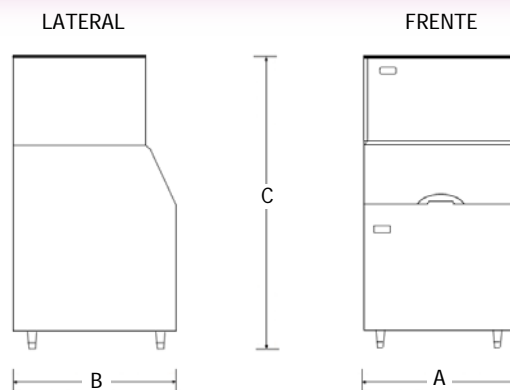
SKU: **5237**

Características

- Máquina automática fabricadora de hielo en cubo.
- Fabricado en acero inoxidable.
- Disponibles en 6 modelos diferentes.
- Fabricación de hielo continuo las 24 horas del día.
- Tamaño del hielo de 2.2 x 2.2 cms.

Consulta el precio actual de este producto, ingresando el SKU en el buscador de nuestro sitio en internet: www.porticodemexico.com

Dimensiones



Especificaciones Técnicas

SKU	Modelo	Prod. Diaria (Kgs.)	Depósito (Kgs.)	Funcionamiento (Volts / H.P.)	Dimensiones Exteriores (mts.) Frente (A) x Fondo (B) x Alto (C)
5235	MHC-230	230	160	110 1/2	0.76 x 1.95 x 1.40
5236	MHC-280	280	250	110 1	0.76 x 1.27 x 1.40
5237	MHC-320	320	250	220 1 ¼	0.76 x 1.27 x 1.40
5238	MHC-500	500	250	220 2	0.76 x 1.27 x 1.40
5239	MHC-680	680	415	220 3 ¼	1.22 x 1.27 x 1.40
5240	MHC-975	975	415	220 4	1.22 x 1.27 x 1.40

- Acabado exterior en acero inoxidable con sistema electromecánico para hacer cubos de hielos compactos y cristalinos.
- Unidad condensadora de bajo mantenimiento.
- Sistema de distribución de agua con espreas amplias que minimizan la acumulación de sarro.
- Cuenta con un sistema expulsor de hielo, lo que permite agilizar la producción obtenido un hielo más seco y durable.
- Requiere únicamente de 20 libras/pulgadas² de presión de agua para su funcionamiento.
- Los elementos del fabricante expuestos a la humedad cuenta con una protección antimicrobial que reduce el crecimiento de moho y microorganismos.
- Cuenta con un sistema de autolavado.
- Incluye depósito, prefiltro y filtro de carbón activado.



Pórtico Internacional
Mexicano, S.A. de C.V.
(55) 5545-66-65
01-800-800-6600
www.porticodemexico.com
ventas@porticodemexico.com