



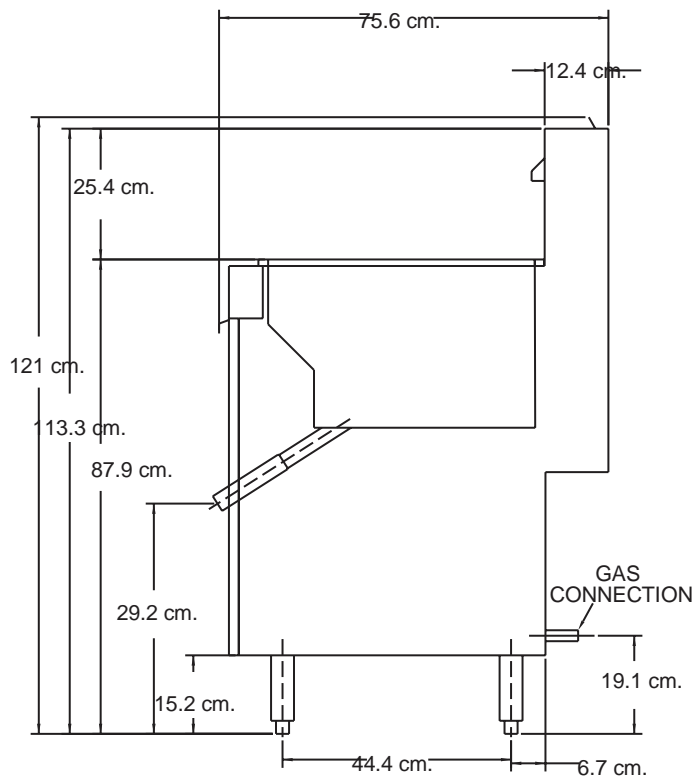
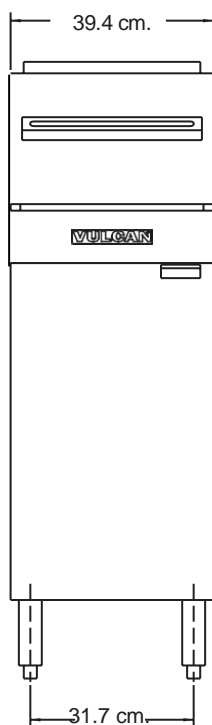
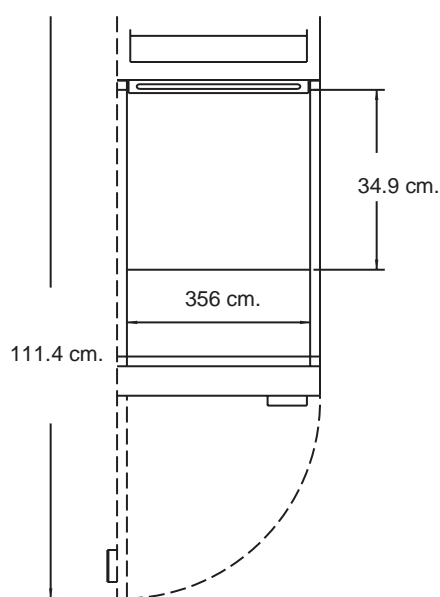
FREIDORA



LG-300

Principales beneficios:

- Tanque de acero inoxidable 35-40 lb (LG300).
- Frente superior y puerta de acero inoxidable.
- Tres tubos intercambiadores de calor de alta eficiencia y posicionados para facilitar la limpieza.
- Canastillas gemelas con manijas recubiertas en plástico.
- 1 año de garantía en partes.



Pórtico Internacional
Mexicano, S.A. de C.V.
(55) 5545-66-65
01-800-800-6600
www.porticodemexico.com
ventas@porticodemexico.com

