



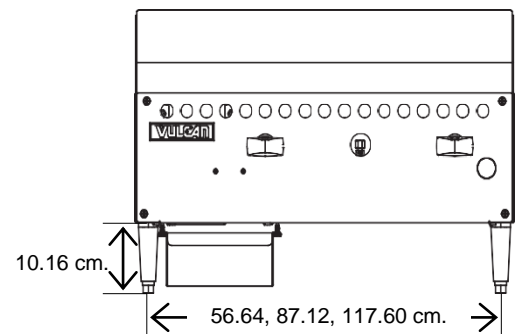
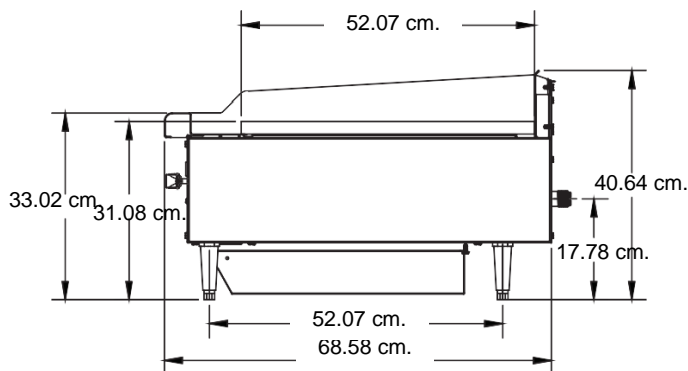
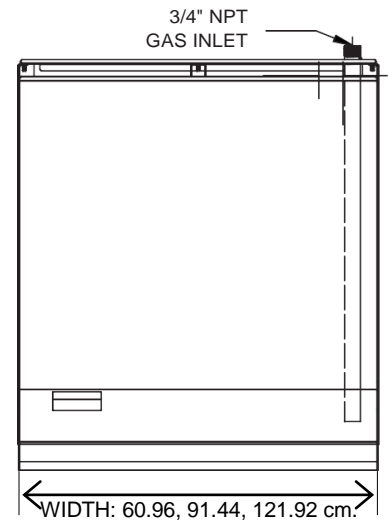
PLANCHA

Principales beneficios:

- Plancha de acero de carbono de 1 pulgada.
- Protecciones laterales para salpicaduras.
- Fabricadas en acero inoxidable.
- Bastidor fabricado en acero aluminado.
- Totalmente soldado en acero inoxidable.



MODELO	QUEMADORES	CONSUMO/HR.	PESO
VCRG 24	2	50,000 BTU/Hr.	111 Kg.
VCRG 36	3	100,000 BTU/Hr.	155 Kg.
VCRG 48	4	150,000 BTU/ Hr.	185 Kg.



Pórtico Internacional
 Mexicano, S.A. de C.V.
 (55) 5545-66-65
 01-800-800-6600
www.porticodemexico.com
ventas@porticodemexico.com

